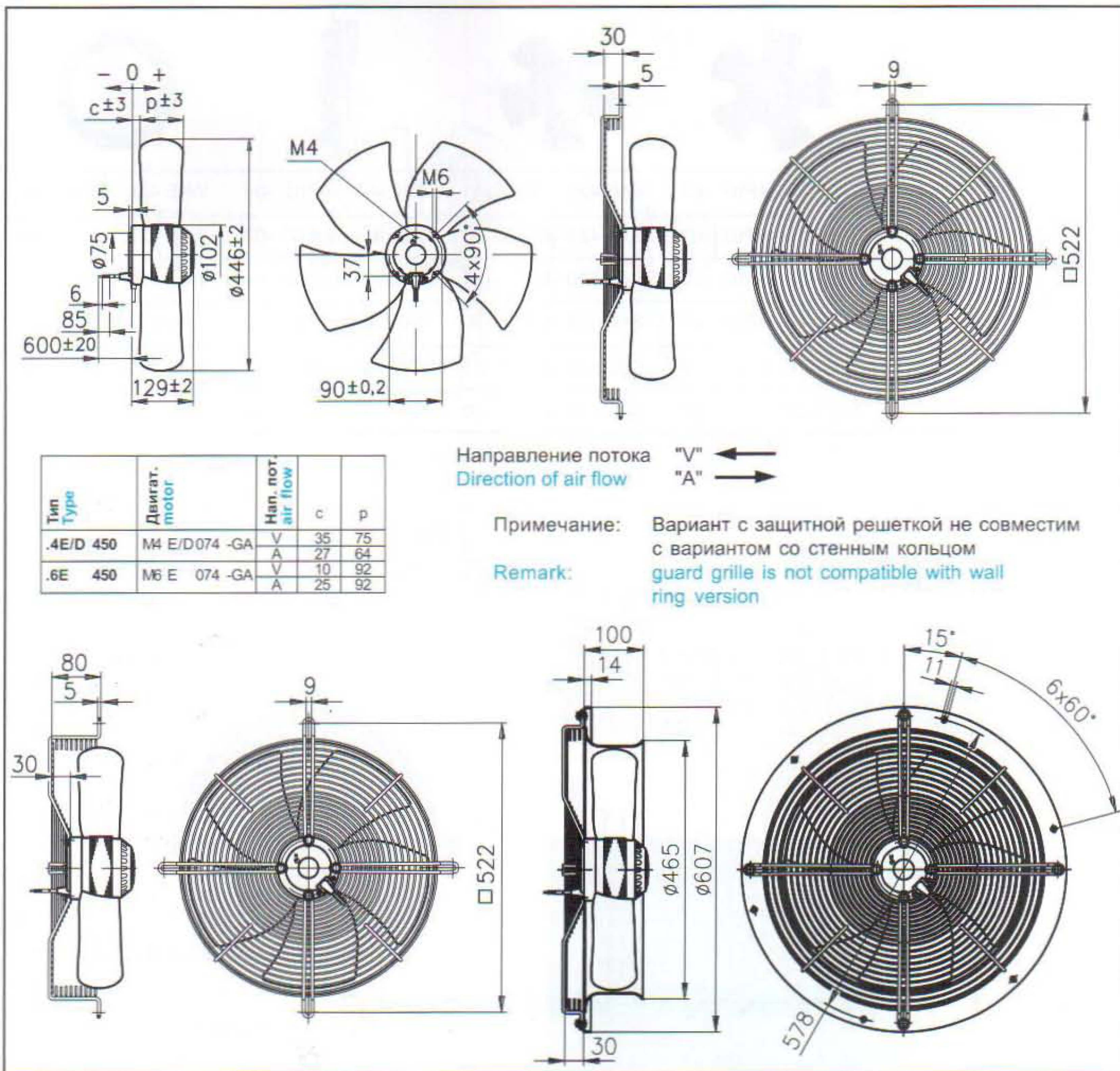


# Осевые вентиляторы ø 450 - серия S

## Axial Fans ø 450 - "S Range"



Тип Type	Напряжение Voltage	Частота Frequency	Объем воздуха Air volume	Частота вращения Speed	Входная мощность Power input	Ток Current	Конденсатор Capacitor	Уровень шума Noise level	Допуст. темп. окр. ср. Adm. amb. temp.	Примерный вес Approx. weight
	В	Гц	м³/ч	мин⁻¹	Вт	А	мкФ/VDB	дБА	°С	кг
.4E 450 <sup>(1)</sup>	230	50	5700	1400	245	1,10	8 / 400	73	40	5,0
		60	6500	1600	355	1,55		76	40	
*.4D 450 <sup>(1)</sup>	230/400	50	5440	1380	200	0,48	---	72	45	5,0
		60	6040	1540	285	0,53		75	45	
.6E 450	230	50	4725	980	165	0,80	4 / 450	63	40	5,0
		60	5450	1070	225	0,98	4 / 450	67	40	

По запросу трехфазный ток 400 VAC Δ / Y для двух скоростей вращения / Three-phase current on request 400 VAC Δ / Y for two speed levels





\* Потребление электроэнергии измерялось при 400 В Y / Current consumption determined at 400 V Y

<sup>(1)</sup> Класс изоляции "F" / Insulation class "F"

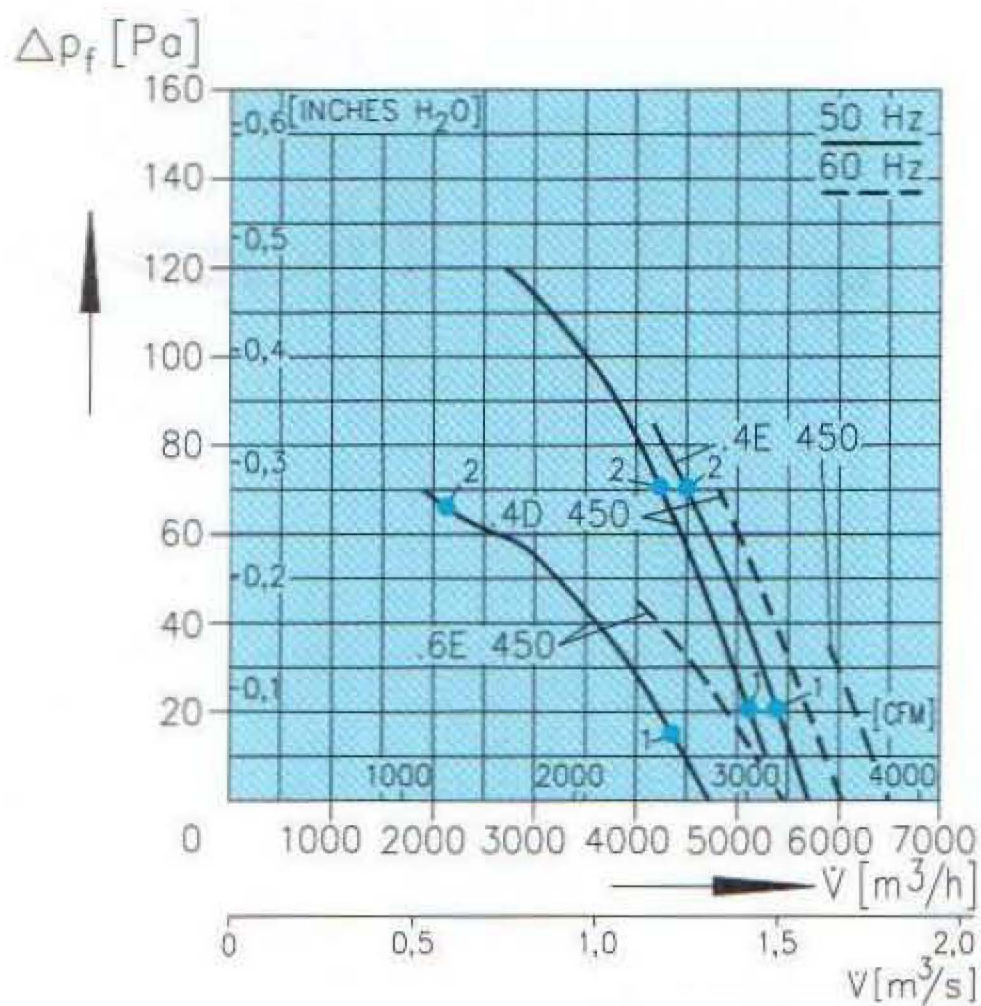
Возможны изменения  
subject to alteration

# Выбор типа

## Selection

Тип Type	Каб. вывод Cable exit		Напр. потока Dir. of air flow			
	S/A/B	AV				
.4E 450	B	A	A4E 450 -AP01 -02	S4E 450 -BP01 -02	S4E 450 -AP01 -02	W4E 450 -CP01 -02
	B	V	A4E 450 -AP01 -01	S4E 450 -BP01 -01	S4E 450 -AP01 -01	W4E 450 -CP01 -01
.4D 450	B	A	A4D 450 -AP01 -02	S4D 450 -BP01 -02	S4D 450 -AP01 -02	W4D 450 -CP01 -02
	B	V	A4D 450 -AP01 -01	S4D 450 -BP01 -01	S4D 450 -AP01 -01	W4D 450 -CP01 -01
6E 450	B	A	A6E 450 -AP02 -02	S6E 450 -BP02 -02	S6E 450 -AP02 -02	W6E 450 -CP02 -02
	B	V	A6E 450 -AP02 -01	S6E 450 -BP02 -01	S6E 450 -AP02 -01	W6E 450 -CP02 -01

	1			2		
	n [min <sup>-1</sup> ]	P <sub>1</sub> [W]	η <sub>ges.</sub> [%]	n [min <sup>-1</sup> ]	P <sub>1</sub> [W]	η <sub>ges.</sub> [%]
.4D 450	1360	220	46	1330	258	48
.4E 450	1390	258	43	1360	292	45
.6E 450	930	171	35	870	200	21



### Область применения/ Range of application

.4E 450:  
50 Гц 0 - 85 Па, 60 Гц 0 - 35 Па

.4D 450:  
50 Гц 0 - 120 Па, 60 Гц 0 - 70 Па

.6E 450:  
50 Гц 0 - 70 Па, 60 Гц 0 - 45 Па