

**ebm-papst Mulfingen GmbH & Co. KG**

Bachmühle 2 · D-74673 Mulfingen

Phone +49 7938 81-0

Fax +49 7938 81-110

info1@de.ebmpapst.com

www.ebmpapst.com

Коммандитное товарищество · Юридический адрес Mulfingen
Районный суд Stuttgart · HRA 590344Совладелец Elektrobau Mulfingen GmbH · Юридический адрес Mulfingen
Районный суд Stuttgart · HRB 590142**Номинальные параметры**

Тип	R4D450-AK01-01				
Мотор	M4D110-GF				
Фаза		3~	3~	3~	3~
Номинальное напряжение	VAC	230	230	400	400
Подключение		Δ	Δ	Y	Y
Частота	Hz	50	60	50	60
Метод опред. данных		mn	mn	mn	mn
Действует для допуска		CE	CE	CE	CE
Скорость вращения	min ⁻¹	1350	1490	1350	1490
Входная мощность	W	740	1090	740	1090
Потребляемый ток	A	2,6	3,32	1,5	1,92
Мин. противодействие	Pa	0	0	0	0
Мин. Темп.окр. среды	°C	-40		-40	
Макс. Темп.окр. среды	°C	80	50	80	50
Пусковой ток	A	17,5	16,8	10	9,6

mn = макс. нагрузка · мкд = макс. кд · sn = свободное нагнетание · тк = требование клиента · ук = установка клиента
Подлежит изменению

Данные согласно директиве ErP

Категория установки	A
Категория эффективности	Статически
Регулирование частоты вращения	Нет
Конкретное соотношение*	1,00

* Конкретное соотношение = $1 + p_s / 100\,000\text{ Pa}$

		факт. знач.	норма 2013	норма 2015
Общий КПД η_{es}		50	46	50
класс эффективности N		62	58	62
Входная мощность P_e	kW	0,72		
Расход воздуха q_v	m ³ /h	3515		
Увелич. давления p_{fs}	Pa	370		
Скорость вращения n	min ⁻¹	1350		

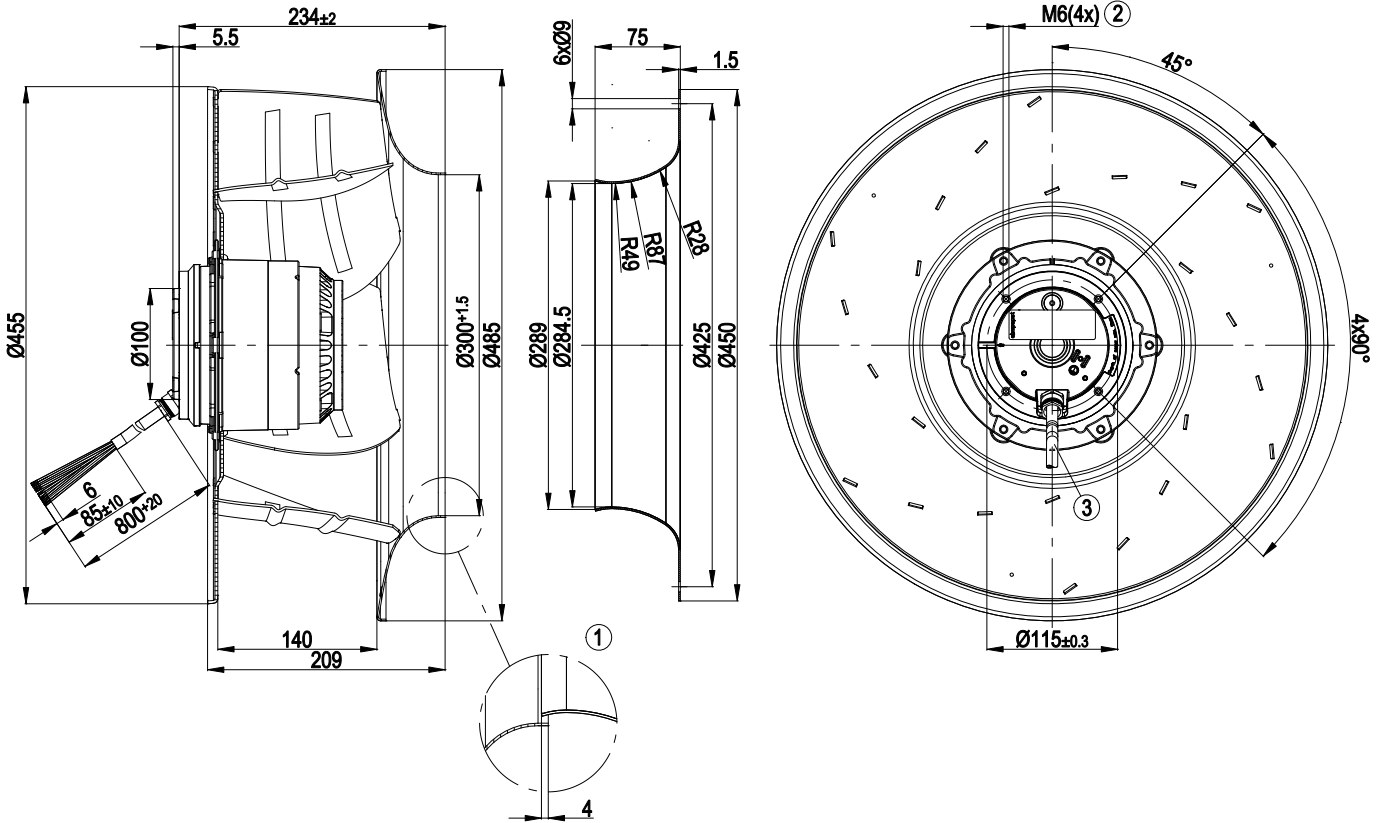
Данные были определены в зоне макс. КПД



Техническое описание

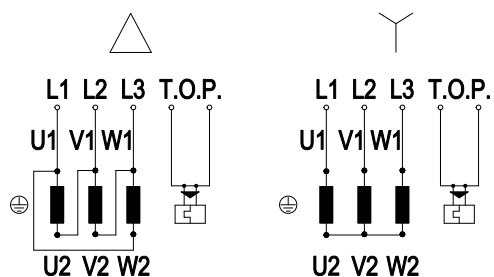
Вес	12 kg
Размер двигателя	450 mm
Покрывтие ротора	Скрепление заливкой с алюминием
Материал рабочего колеса	Алюминиевая пластина
Количество лопастей	6
Направление вращения	Справа, вид на ротор
Степень защиты	IP 54
Класс изоляции	«F»
Класс защиты от влажности	F3-1
Максимально допустимая темп. окружающей среды электродвигателя (трансп./хранение)	+ 80 °C
Минимально допустимая темп. окружающей среды электродвигателя (трансп./хранение)	- 40 °C
Положение при монтаже	Горизонтальное расположение вала или ротор вниз; ротор вверх — по запросу
Отверстия для отвода конденсата	Со стороны ротора
Режим работы	S1
Устройство подшипников электродвигателя	Шарикоподшипник
Контактный ток по IEC 60990 (измерительная схема рис. 4, TN-система)	<= 3,5 mA
Защита двигателя	С реле контроля температуры (TW)
Класс защиты	I (если защитный провод подключен стороной заказчика)
Соответствие продукта стандартам	EN 61800-5-1; CE
Допуск	CCC; ГОСТ; VDE; UL 1004-1; CSA C22.2 №100

Чертёж изделия



1	Деталь оснастки: впускное сопло 63045-2-4013, не входит в комплект поставки, другие впускные сопла по запросу
2	Глубина вворачивания: макс. 12 мм
3	Соединительный провод, силиконовый, 9G 0,75 мм ² , с заделкой 9 зажимами

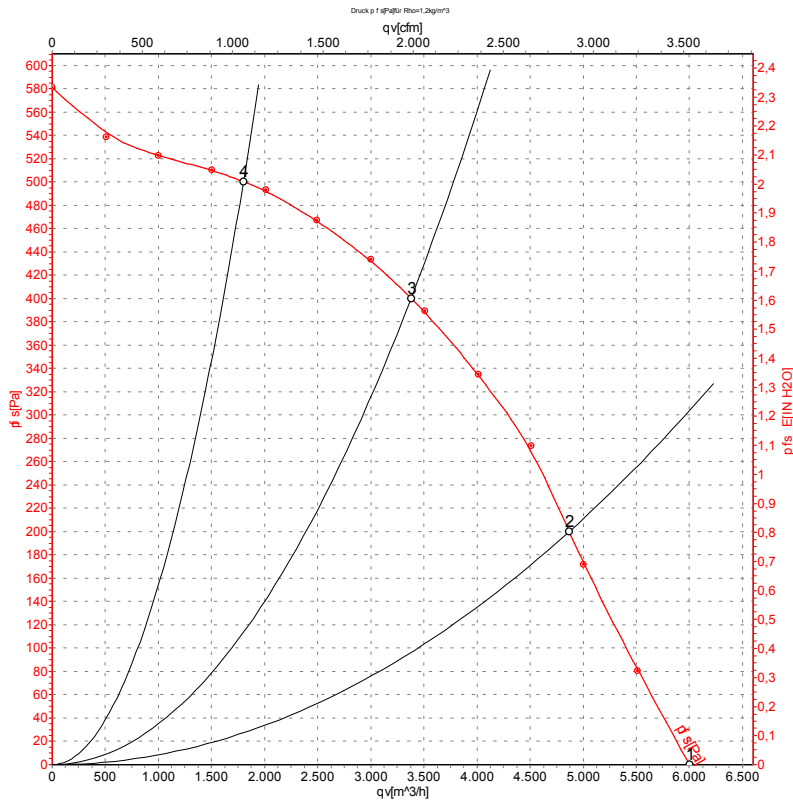
Схема подключения



Указание: изменение направления вращения достигается перестановкой двух фаз

Δ	Соединение по схеме треугольника
Y	Соединение по схеме звезды
L1	черный
L2	синий
L3	коричневый
U1	черный
V1	синий
W1	коричневый
U2	зеленый
V2	белый
W2	желтый
TOP	серый

Характеристики: Производительность по воздуху 50 Hz



Измерение: LU-101530

Замеры производительности соответствуют ISO 5801 категория А. Для детального уточнения способа замеров, Вам необходимо обратиться к специалистам ebmpapst. Уровень звукового давления со стороны всасывания: LwA по ISO 13347 / LpA с расстоянием 1м от оси вентилятора. Данные действительны только при указанных условиях измерения и могут варьироваться в зависимости от условий установки. При отклонении от стандартной конфигурации, необходимо проверить все значения в собранной установке.

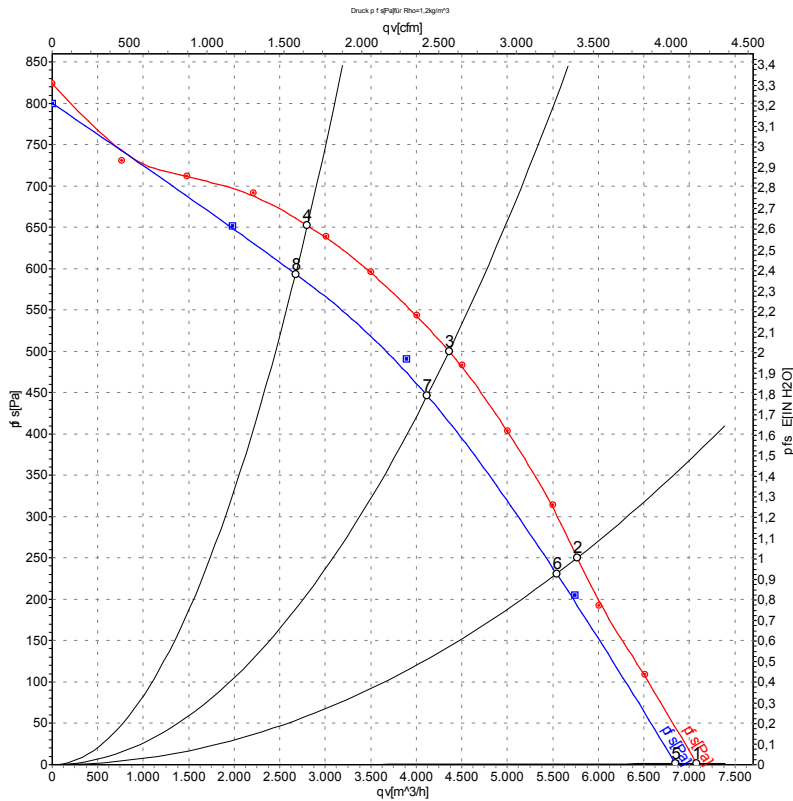
Данные измерений

	Подкл.	U	f	n	P _e	I	LpA _{in}	LwA _{in}	qv	p _{fs}
		V	Hz	min ⁻¹	W	A	dB(A)	dB(A)	m ³ /h	Pa
1	Y	400	50	1395	566	1,26	71	79	6000	0
2	Y	400	50	1365	670	1,37	66	75	4870	200
3	Y	400	50	1350	740	1,50	63	70	3380	400
4	Y	400	50	1375	617	1,31	68	76	1800	500

Подкл. = Подключение · U = Напряжение питания · f = Частота · n = Скорость вращения · P_e = Входная мощность · I = Потребляемый ток · LpA_{in} = Уровень звукового давления со стороны всасывания
LwA_{in} = Уровень звуковой мощности со стороны всасывания · qv = Расход воздуха · p_{fs} = Увелич. давления



Характеристики: Производительность по воздуху 60 Hz



Измерение: LU-101532
Измерение: LU-101546

Замеры производительности соответствуют ISO 5801 категория А. Для детального уточнения способа замеров, Вам необходимо обратиться к специалистам ebm-papst. Уровень звукового давления со стороны всасывания: LwA по ISO 13347 / LpA с расстоянием 1м от оси вентилятора. Данные действительны только при указанных условиях измерения и могут варьироваться в зависимости от условий установки. При отклонении от стандартной конфигурации, необходимо проверить все значения в собранной установке.

Данные измерений

	Подкл.	U	f	n	P _e	I	LpA _{in}	LwA _{in}	qv	p _{fs}
		V	Hz	min ⁻¹	W	A	dB(A)	dB(A)	m ³ /h	Pa
1	Y	480	60	1640	918	1,49	75	83	7080	0
2	Y	480	60	1605	1084	1,67	71	79	5770	250
3	Y	480	60	1580	1200	1,85	67	75	4360	500
4	Y	480	60	1600	1100	1,68	70	78	2800	650
5	Y	400	60	1575	845	1,50	74	82	6845	0
6	Y	400	60	1530	973	1,71	69	77	5540	235
7	Y	400	60	1490	1090	1,92	65	74	4120	456
8	Y	400	60	1530	970	1,67	69	77	2675	594

Подкл. = Подключение · U = Напряжение питания · f = Частота · n = Скорость вращения · P_e = Входная мощность · I = Потребляемый ток · LpA_{in} = Уровень звукового давления со стороны всасывания
LwA_{in} = Уровень звуковой мощности со стороны всасывания · qv = Расход воздуха · p_{fs} = Увелич. давления

