

ebm-papst Mulfingen GmbH & Co. KG

Bachmühle 2 · D-74673 Mulfingen

Phone +49 7938 81-0

Fax +49 7938 81-110

info1@de.ebmpapst.com

www.ebmpapst.com

Коммандитное товарищество · Юридический адрес Mulfingen
Районный суд Stuttgart · HRA 590344Совладелец Elektrobau Mulfingen GmbH · Юридический адрес Mulfingen
Районный суд Stuttgart · HRB 590142**Номинальные параметры**

Тип	S3G630-AR85-08	
Двигатель	M3G112-IA	
Фаза		3~
Номинальное напряжение	VAC	400
Ном. диапазон напряжения	VAC	380 .. 480
Частота	Hz	50/60
Метод опред. данных		мн
Скорость вращения	min ⁻¹	1140
Входная мощность	W	970
Потребляемый ток	A	1,6
Макс. противодавление	Pa	170
Мин. темп. окр. среды	°C	-40
Макс. темп. окр. среды	°C	60

мн = Макс. нагрузка · мк = Макс. КПД · сн = Свободное нагнетание · тк = Требование клиента · ук = Установка клиента
Мы сохраняем за собой право на внесение изменений

Данные согласно директиве ErP

		факт. знач.	норма 2015			
01 Общий КПД η_{es}	%	45,1	33,6	09 Входная мощность P_{ed}	kW	0,97
02 Категория установки		A		09 Расход воздуха q_v	m ³ /h	8935
03 Категория эффективности		Статически		09 Увелич. давления p_{fs}	Pa	163
04 класс эффективности N		51,5	40	10 Скорость вращения n	min ⁻¹	1155
05 Регулирование частоты вращения		Да		11 Конкретное соотношение*		1,00

Определение оптимально эффективных данных.

Определение данных согласно директиве ErP происходит с задействованием комбинации «двигатель-рабочее колесо» в стандартной системе измерения.

* Конкретное соотношение = $1 + p_{fs} / 100\,000\text{ Pa}$

LU-115687



Техническое описание

Вес	16,8 kg
Размер двигателя	630 mm
Покрытие ротора	С лакокрасочным покрытием черного цвета
Материал корпуса блока электроники	Алюминиевое литье, с лакокрасочным покрытием черного цвета
Материал лопастей	Напрессованная, круглая листовая заготовка, с полимерным покрытием PP
Материал защитной решётки	Сталь, с полимерным покрытием черного цвета (RAL 9005)
Количество лопастей	5
Направление потока	«V»
Направление вращения	Слева, вид на ротор
Степень защиты	IP 54
Класс изоляции	«B»
Класс защиты от влаги (F) / класс защиты окружающей среды (H)	F4-1
Максимально допустимая темп. окружающей среды электродвигателя (трансп./ хранение)	+80 °C
Минимально допустимая темп. окружающей среды электродвигателя (трансп./ хранение)	-40 °C
Положение при монтаже	Горизонтальное расположение вала или ротор внизу; ротор вверх — по запросу
Отверстия для отвода конденсата	Со стороны ротора
Режим работы	S1
Тип подшипников электродвигателя	Шарикоподшипники
Технические характеристики	<ul style="list-style-type: none"> – Выход 10 VDC, макс. 10 mA – Выход 20 VDC, макс. 50 mA – Выход исполняющего модуля 0-10 V – Вход датчика 0-10 V или 4-20 mA – Внешний вход 24 V (настройка параметров) – Сигнальное реле – Встроенный ПИД-регулятор – Ограничение тока э/двигателя – PFC, пассивн. – RS485 MODBUS-RTU – Плавный пуск – Управляющий вход 0-10 VDC/ШИМ – Интерфейсный разъем системы управления с БСНН – Защита от перегрева электроники/двигателя – Распознавание пониженного напряжения/отказа фазы
Контактный ток по IEC 60990 (измерительная схема рис. 4, TN-система)	<= 3,5 mA
Электрическое подсоединение	Через клеммную коробку
Защита двигателя	Реле контроля температуры (TW) с внутренней разводкой

S3G630-AR85-08

ЕС осевой вентилятор - HyBlade

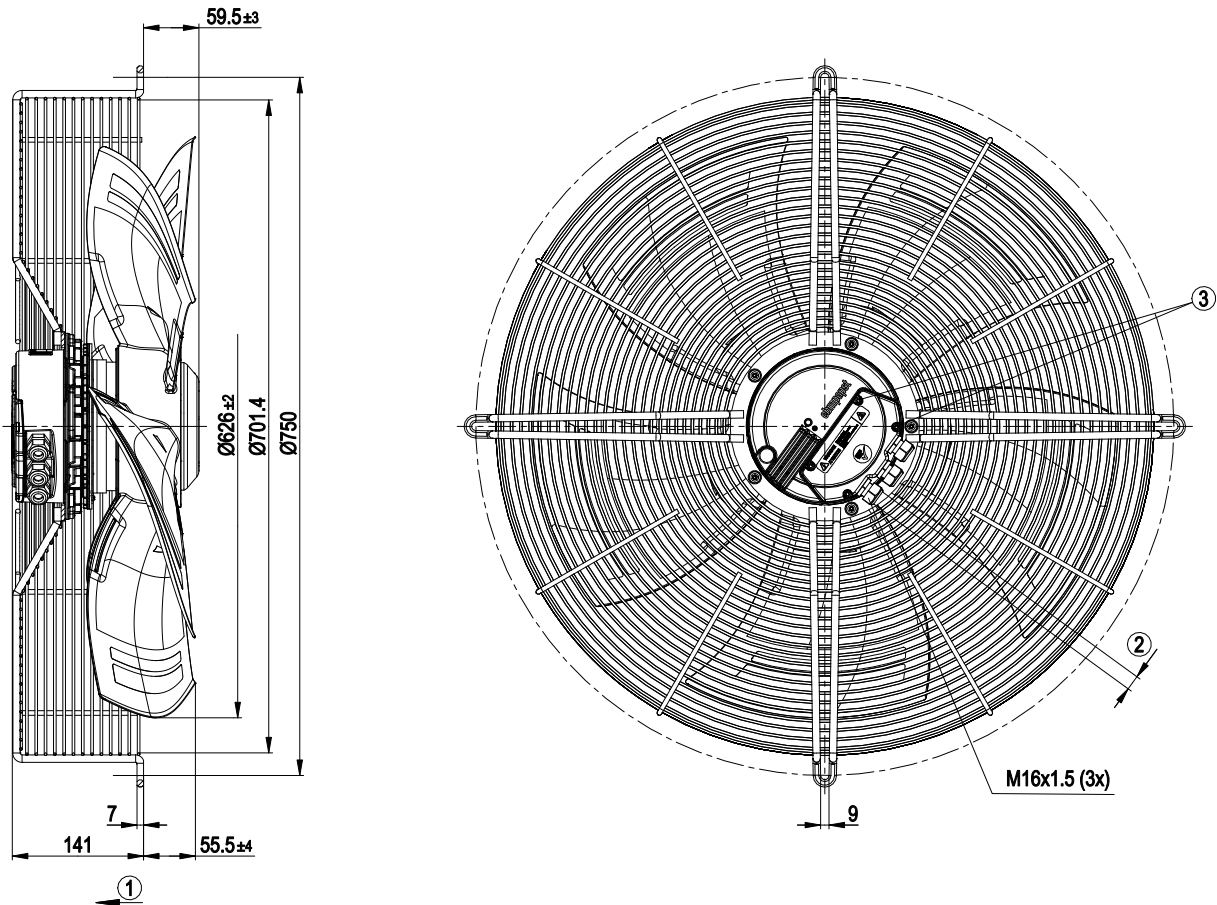
серповидные лопасти (S серии)

с защитной решёткой для укороченного сопла

Класс защиты двигателя	I (если защитный провод подключен стороной заказчика)
Соответствие продукта стандартам	EN 61800-5-1; CE
Допуск	EAC; UL 1004-7 + 60730

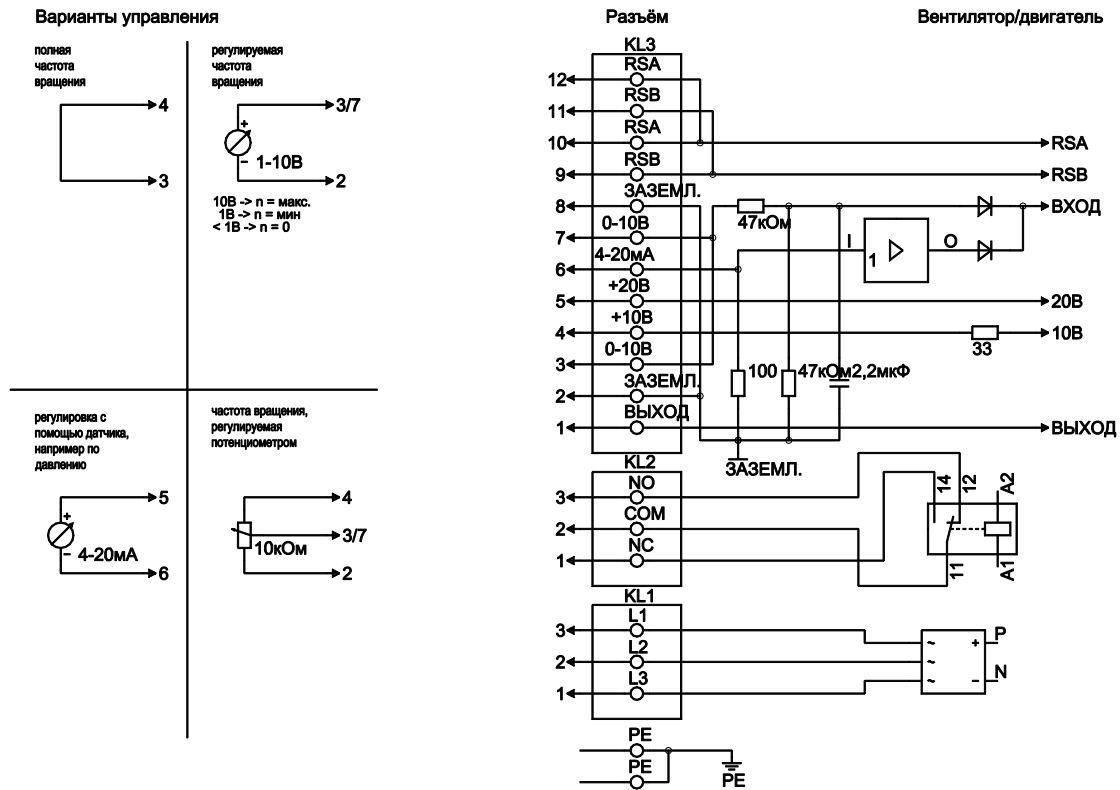


Чертёж изделия



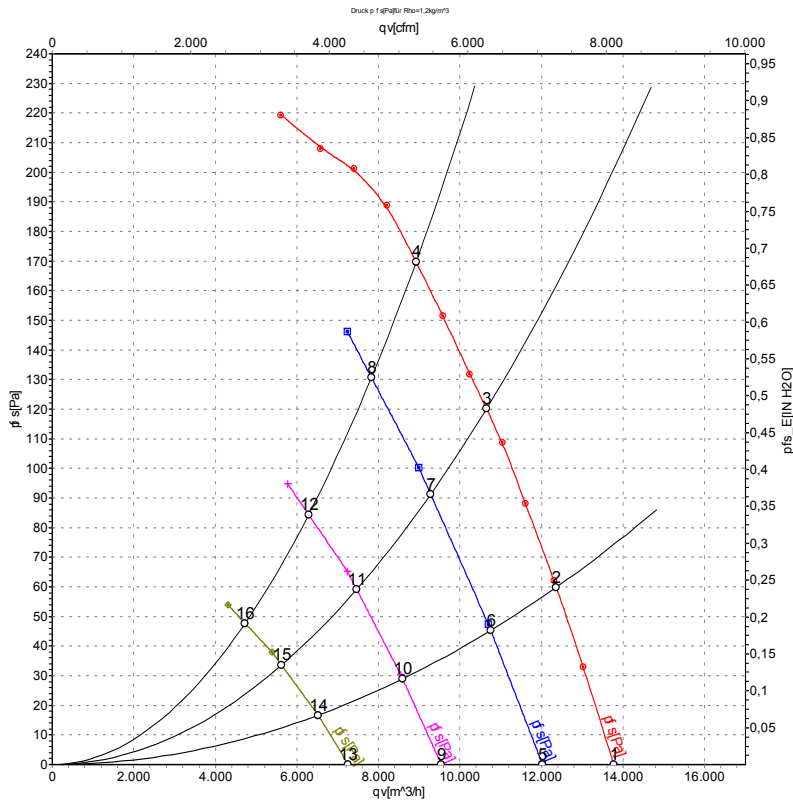
1	Направление потока воздуха «V»
2	Диаметр кабеля: мин. 4 мм, макс. 10 мм; момент затяжки: $2,5 \pm 0,4$ Нм
3	Момент затяжки: $3,5 \pm 0,5$ Нм

Схема подключения



№	Подкл.	Маркирование	Функция / назначение
PE		PE	Подключение защитного провода
KL1	1, 2, 3	L1, L2, L3	Питающее напряжение, диапазон напряжений (см. на заводской табличке), 50/60 Гц
KL2	1	NC	Беспотенциальный сигнальный контакт, размыкающий контакт в случае ошибки
KL2	2	COM	Беспотенциальный сигнальный контакт, переключающий контакт, совместное подключение (2 А, макс. 250 VAC, мин. 10 мА, AC1)
KL2	3	NO	Беспотенциальный сигнальный контакт, замыкающий контакт в случае ошибки
KL3	1	OUT	Аналоговый выход, 0-10 VDC, макс. 3 мА, БСНН Вывод текущего рабочего цикла двигателя: 1 В соотв. 10 % рабочего цикла двигателя. 10 В соотв. 100 % рабочего цикла двигателя..
KL3	2, 8	GND	Исходные параметры интерфейса системы управления, БСНН
KL3	3, 7	0-10 V	Управляющий вход/выход по действительному значению 0-10 VDC, полное сопротивление 100 кΩ, использовать только в виде альтернативы входу 4-20 мА, БСНН
KL3	4	+10 V	Выход по напряжению 10 VDC (+/-3%), макс. 10 мА, питающее напряжение для внешн. устройств (например, потенциометра), БСНН
KL3	5	+20 V	Выход по напряжению 20 VDC (+25%/-10%), макс. 50 мА, питающее напряжение для внешн. устройств (например, датчиков), БСНН
KL3	6	4-20 мА	Управляющий вход/выход по действительному значению 4-20 мА, полное сопротивление 100 Ω, использовать только в качестве альтернативы входу 0-10 В, БСНН
KL3	9, 11	RSB	Интерфейсный разъем RS485 для MODBUS, RSB
KL3	10, 12	RSA	Интерфейсный разъем RS485 для MODBUS, RSA

Характеристики: производительность по воздуху 50 Hz



Измерение: LU-115687-1
 Измерение: LU-118125-1
 Измерение: LU-118126-1
 Измерение: LU-118127-1

Замеры производительности соответствуют ISO 5801 категория А. Для детального уточнения способа замеров, Вам необходимо обратиться к специалистам ebm-papst. Уровень звукового давления со стороны всасывания: LwA по ISO 13347 / LpA с расстоянием 1м от оси вентилятора. Данные действительны только при указанных условиях измерения и могут варьироваться в зависимости от условий установки. При отклонении от стандартной конфигурации, необходимо проверить все значения в собранной установке.

Данные измерений

	U	f	n	P _{ed}	I	LpA _{in}	LwA _{in}	LwA _{out}	qv	P _{fs}	qv	P _{fs}
	V	Hz	min ⁻¹	W	A	dB(A)	dB(A)	dB(A)	m ³ /h	Pa	CFM	inH ₂ O
1	400	50	1140	642	1,02	67	74	74	13770	0	8105	0,00
2	400	50	1140	775	1,25	64	71	71	12360	60	7275	0,24
3	400	50	1140	892	1,42	66	72	71	10650	120	6270	0,48
4	400	50	1140	970	1,60	68	74	73	8920	170	5250	0,68
5	400	50	1000	406	0,75	64	71	70	12020	0	7075	0,00
6	400	50	1000	490	0,86	61	68	67	10750	45	6325	0,18
7	400	50	1000	564	0,95	62	69	68	9280	91	5460	0,37
8	400	50	1000	626	1,05	63	70	69	7830	131	4610	0,53
9	400	50	800	224	0,45	59	65	65	9540	0	5615	0,00
10	400	50	800	270	0,53	56	62	62	8595	29	5060	0,12
11	400	50	800	300	0,58	56	63	62	7470	59	4395	0,24
12	400	50	800	331	0,64	57	64	64	6290	84	3700	0,34
13	400	50	600	109	0,25	52	59	58	7255	0	4270	0,00
14	400	50	600	124	0,28	50	56	56	6520	17	3840	0,07
15	400	50	600	139	0,31	50	56	56	5625	34	3310	0,14
16	400	50	600	152	0,33	50	57	57	4730	48	2785	0,19

U = Напряжение питания · f = Частота · n = Скорость вращения · P_{ed} = Входная мощность · I = Потребляемый ток · LpA_{in} = Уровень звукового давления со стороны всасывания
 LwA_{in} = Уровень звуковой мощности со стороны всасывания · LwA_{out} = Уровень звуковой мощности со стороны нагнетания · qv = Расход воздуха · P_{fs} = Увелич. давления

